

**LIBRETTO ISTRUZIONI  
INSTRUCTION BOOKLET  
BEDIENUNGSANLEITUNG  
NOTICE D'INSTRUCTIONS**



**VENTILATORE A PIANTANA  
FLOOR FAN  
STANDVENTILATOR  
VENTILATEUR À PIED**  
*type VP165 (mod.B025-G18)*

 **bimar**<sup>®</sup>  
SINCE 1974  
LIVE • SMART



Questo simbolo vi invita a leggere attentamente queste istruzioni prima dell'uso dell'apparecchio, ed eventualmente informare terzi, se necessario. Conservare il libretto per ulteriori consultazioni e per l'intera durata di vita dell'apparecchio. Se nella lettura di queste istruzioni d'uso alcune parti risultassero difficili nella comprensione o se sorgessero dubbi, prima di utilizzare il prodotto contattare l'azienda all'indirizzo scritto in ultima pagina.



Questo simbolo evidenzia istruzioni e avvertenze per un impiego sicuro. Avvertenze, installazione, uso, pulizia e manutenzione dell'apparecchio potrebbero subire lievi aggiornamenti rispetto al presente manuale; per maggiori dettagli si consiglia di collegarsi al sito [www.bimaritaly.it](http://www.bimaritaly.it), per consultare il manuale aggiornato on-line.



Questo simbolo indica la classe II isolamento elettrico, per cui la spina del cordone è priva del polo per la messa a terra.

## AVVERTENZE GENERALI

- Questo apparecchio è destinato solo all'impiego domestico, per la ventilazione di ambienti interni: non utilizzatelo per altro scopo. Ogni altro uso è da considerarsi improprio e pericoloso. Il costruttore non potrà essere ritenuto responsabile di eventuali danni derivanti da uso improprio, erroneo e irresponsabile e/o da riparazioni effettuate da personale non qualificato.

Esempi di apparecchi per ambiente domestico sono apparecchi per tipiche funzioni domestiche, usati in ambito domestico, che possono essere utilizzati per tipiche funzioni domestiche anche da persone non esperte:

- in negozi, uffici e altri luoghi di lavoro similari;
- in aziende agricole o similari;
- da clienti di alberghi, motel e altri ambienti di tipo residenziale;
- in ambienti del tipo bed and breakfast.

- Non infilare alcun utensile o le dita fra le maglie della griglia di protezione della ventola.
- Non utilizzare l'apparecchio con temperatura ambiente superiore a 40°C.
- L'apparecchio può essere utilizzato da bambini di età non inferiore a 8 anni e da persone con ridotte capacità fisiche, sensoriali o mentali, o prive di esperienza o della necessaria conoscenza, purchè sotto sorveglianza oppure dopo che le stesse abbiano ricevuto istruzioni relative all'uso sicuro dell'apparecchio e alla comprensione dei pericoli ad esso inerenti. I

bambini non devono giocare con l'apparecchio. La pulizia e la manutenzione destinata ad essere effettuata dall'utilizzatore non deve essere effettuata da bambini senza sorveglianza.

- L'apparecchio deve essere mantenuto fuori dalla portata di bambini.
- Attenzione: quando si utilizzano apparecchi elettrici, occorre sempre rispettare le precauzioni di sicurezza di base per evitare i rischi di incendio, di scosse elettriche e di lesioni fisiche.
- Non usare l'apparecchio se non funziona correttamente o se sembra danneggiato; in caso di dubbio rivolgersi a personale professionalmente qualificato.
- Assicurarsi che la ventola funzioni correttamente: nel caso contrario spegnere l'apparecchio e farlo controllare da personale professionalmente qualificato.
- Non spostare l'apparecchio durante il funzionamento.
- Se l'apparecchio non è in funzione togliere la spina dalla presa di corrente.
- Scollegare sempre l'apparecchio dalla presa di corrente prima di assemblare, smontare e prima di pulire l'apparecchio.
- Non lasciare l'apparecchio esposto agli agenti atmosferici (sole, pioggia, ecc.).
- Non toccare l'apparecchio con mani o piedi bagnati.
- Non tirare il cavo per spostare l'apparecchio.
- Non tirare il cavo d'alimentazione o l'apparecchio stesso per disinserire la spina dalla presa di corrente.
- Se il cavo di alimentazione è danneggiato, esso deve essere sostituito dal costruttore o dal suo servizio assistenza tecnica o comunque da una persona con qualifica simile, in modo da prevenire ogni rischio.
- Questo apparecchio non è destinato a essere fatto funzionare: per mezzo di un temporizzatore esterno o con un sistema di comando a distanza separato, per evitare il rischio di incendio nel caso l'apparecchio sia coperto o sia posizionato in modo non corretto; o ad altro dispositivo che possa accendere l'apparecchio automaticamente, evitando così rischi di danni a persone, animali o cose.

- In caso di guasto o cattivo funzionamento spegnere l'apparecchio e farlo controllare da personale professionalmente qualificato; le riparazioni effettuate da personale non qualificato possono essere pericolose e fanno decadere la garanzia.
- Assicurarsi che il ventilatore sia scollegato dalla rete di alimentazione prima di togliere lo schermo di protezione.

## INSTALLAZIONE

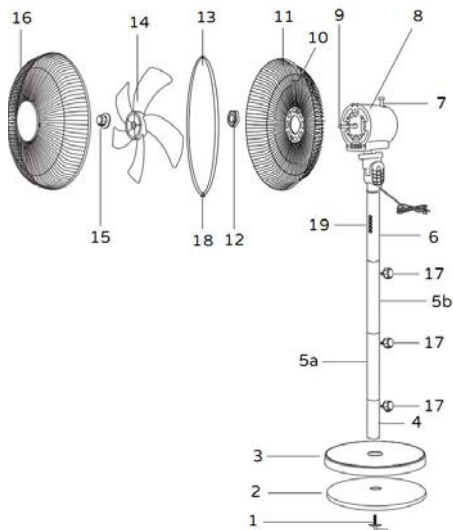
- Dopo aver tolto l'imballaggio, assicurarsi dell'integrità dell'apparecchio; in caso di dubbio non utilizzarlo e rivolgersi a personale professionalmente qualificato. Gli elementi d'imballaggio (sacchetti di plastica, polistirolo espanso, chiodi, ecc.) non devono essere lasciati alla portata di mano di bambini in quanto potenziali fonti di pericolo, ma vanno smaltiti secondo le norme vigenti negli appositi contenitori per la raccolta differenziata. Tutti gli elementi dell'imballaggio vanno smaltiti in base alla propria materia prima (vedi il simbolo impresso su ciascuno) e in base alle disposizioni del proprio Comune. Il sacchetto contenente la colonna oppure altre parti, che per le misure ridotte è privo di marcatura, per il suo smaltimento seguire le disposizioni del proprio Comune.  
**Attenzione:** eventuali adesivi o fogli pubblicitari applicati sulla griglia, devono essere rimossi prima dell'uso dell'apparecchio.
- Prima di collegare l'apparecchio controllare che i valori di tensione riportati sulla targa dati corrispondano a quelli della rete elettrica. In caso di incompatibilità tra la presa e la spina dell'apparecchio, far sostituire la presa con altra di tipo adatto da personale professionalmente qualificato, il quale accerti che la sezione dei cavi della presa sia idonea alla potenza assorbita dall'apparecchio. In generale è sconsigliato l'uso di adattatori e/o prolunghie; se il loro uso si rendesse indispensabile, devono essere conformi alle vigenti norme di sicurezza e la loro portata di corrente (ampères) non deve essere inferiore a quella massima dell'apparecchio.
- La presa di corrente deve essere facilmente accessibile in modo da poter disinserire con facilità la spina in caso di emergenza.
- Posizionare l'apparecchio lontano da:
  - fonti di calore (ad es. fiamme libere, fornello gas, ecc.)
  - contenitori di liquidi (ad esempio, lavelli ecc.) per evitare schizzi d'acqua o che vi possa cadere (distanza minima 2 metri)
  - tessuti (tende, ecc.) o materiali volatili che possano ostruire la griglia di aspirazione; verificare che anche la parte anteriore sia sgombra da materiali volatili ( polvere, ecc.).
- La superficie di appoggio deve essere stabile, non in pendenza (in quanto l'apparecchio potrebbe ribaltarsi) e liscia.

## ASSEMBLAGGIO

**Attenzione:** prima di assemblare il ventilatore, assicurarsi che sia scollegato dalla presa di corrente.

**Attenzione:** il ventilatore può essere utilizzato solo se completamente e correttamente assemblato, cioè completo di base e di griglia di protezione.

Nel caso di dubbio far controllare o eseguire l'operazione da personale professionalmente qualificato. Per l'assemblaggio si prenda come riferimento le figure.



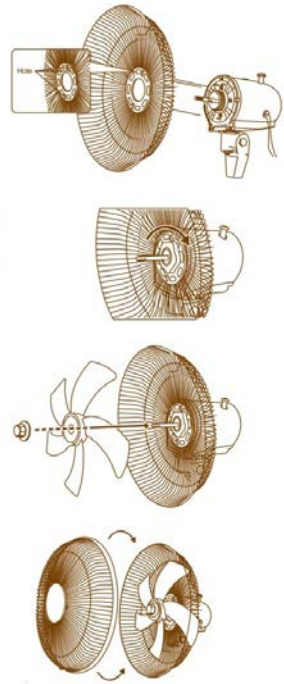
- 1) Vite a "L" con rondella
- 2) Contrappeso
- 3) Base
- 4) Colonna inferiore
- 5a) Colonna centrale\_1
- 5b) Colonna centrale\_2
- 6) Colonna superiore
- 7) Pulsante oscillazione
- 8) Corpo motore
- 9) Albero motore
- 10) Maniglia
- 11) Griglia posteriore
- 12) Ghiera fissaggio griglia posteriore
- 13) Anello in plastica
- 14) Ventola
- 15) Ghiera fissaggio ventola
- 16) Griglia anteriore/schermo di protezione
- 17) Vite fissaggio colonna
- 18) Vite anello in plastica
- 19) Tasti

## Piantana

1. Innestare colonna inferiore (4) alla base (3) e al contrappeso (2) inserendola nella propria sede, bloccarla mediante la vite a "L" con rondella (1). Al termine dell'operato, verificare che la colonna e base siano saldamente assemblati correttamente.
2. Svitare tutte le tre viti fissaggio colonna (17), nel caso che le viti siano state avvitate.
3. Posizionare la colonna centrale\_1 (5a) sulla colonna inferiore (4).
4. Inserire la colonna centrale\_2 (5b) sulla colonna centrale\_1 (5a).

## Ventilatore

- 1) Posizionare il corpo motore (8) su una superficie morbida.
- 2) Svitare le ghiera: fissaggio elica (15) e griglia posteriore (12).
- 3) Inserire la griglia posteriore (11) sul carter motore e verificare che la maniglia (10) risulti nella parte superiore, posizionandola in modo che i perni si inseriscano nei fori corrispondenti, e bloccarla con l'apposita ghiera (12).
- 4) Inserire l'elica (14) sull'albero motore (9), in modo che l'asola si accoppi alla chiavetta. Bloccare con l'apposita ghiera (15) avvitandola (in senso antiorario) in modo serrato.
- 5) Accoppiare la griglia anteriore (16) a quella posteriore (11) bloccandole con anello in plastica. Ai fine della sicurezza è obbligatorio assicurare il fissaggio con l'apposita vite c/dado (18), (la vite deve risultare nella parte inferiore). Al termine dell'operato, verificare che le griglie di protezione siano saldamente accoppiate e fissate al motore.
- 6) Fissare il ventilatore alla piantana, inserendo il foro inferiore sulla colonna intermedia \_2 (5b), e bloccarlo serrando la vite fissaggio piantana (17). Al termine dell'operato, verificare che tutte le colonne siano saldamente inserite correttamente e tutte le viti (17) devono essere serrate a fondo per evitare che il ventilatore oscilli.



## USO

Prima di ogni utilizzo verificare che l'apparecchio sia in buono stato, che il cordone elettrico non sia danneggiato: se il cavo di alimentazione è danneggiato, esso deve sostituito dal costruttore o dal suo servizio assistenza tecnica o comunque da una persona con qualifica simile, in modo da prevenire ogni rischio.

Inserire la spina nella presa di corrente.

**Ventilazione:** selezionare la velocità desiderata mediante i tasti appositi (19):

1 – Velocità minima 2 – Velocità media 3 – Velocità massima 0-Off

**Oscillazione orizzontale (destra-sinistra):** si ottiene premendo l'apposito pulsante (7) situato sul corpo motore. Per eliminare il movimento e mantenere fermo il ventilatore, sollevare il pulsante.

**Inclinazione verticale (alto-basso):** si regola impugnando il corpo motore e dirigendolo nella direzione desiderata.

Per spegnere il ventilatore premere il selettore nella posizione "0" e successivamente togliere la spina dalla presa di corrente.

**Per lunghi periodi di inattività, togliere la spina dalla presa di corrente.**

Il ventilatore può essere utilizzato a diverse altezze differenti (come immagine a lato), senza utilizzare una oppure entrambi le colonne centrali.



## PULIZIA E MANUTENZIONE

**Attenzione:** prima di eseguire le normali operazioni di pulizia, togliere la spina dalla presa di corrente.

- Per la pulizia utilizzare un panno morbido, leggermente inumidito; non utilizzare prodotti abrasivi o corrosivi.
- Non immergere nessuna parte del ventilatore in acqua o altro liquido: nel caso dovesse succedere non immergere la mano nel liquido, per prima cosa disattivare la presa di corrente spegnendo l'interruttore del quadro elettrico, e solo dopo togliere la spina dalla presa di corrente. Asciugare con cura l'apparecchio e verificare che tutte le parti elettriche siano asciutte: in caso di dubbio rivolgersi a personale professionalmente qualificato.
- E' indispensabile mantenere i fori di aerazione del motore liberi da polvere e lanugine.
- Per periodi lunghi di inutilizzo, è necessario stivare il ventilatore al riparo da polvere e umidità; consigliamo di utilizzare l'imballo originale.
- Se si decide di non utilizzare più l'apparecchio, si raccomanda di renderlo inoperante tagliando il cavo di alimentazione (prima assicurarsi d'aver tolto la spina dalla presa di corrente), e di rendere innocue quelle parti che sono pericolose qualora utilizzate per gioco dai bambini (ad esempio l'elica).

## Avvertenze per il corretto smaltimento del prodotto ai sensi della Direttiva Europea direttiva 2011/65/UE.

Alla fine della sua vita utile il prodotto non deve essere smaltito insieme ai rifiuti urbani. Può essere consegnato presso gli appositi centri di raccolta differenziata predisposti dalle amministrazioni comunali, oppure presso i rivenditori che forniscono questo servizio. Smaltire separatamente un elettrodomestico consente di evitare possibili conseguenze negative per l'ambiente e per la salute derivanti da un suo smaltimento inadeguato e permette di recuperare i materiali di cui è composto al fine di ottenere un importante risparmio di energia e di risorse. Per rimarcare l'obbligo di smaltire separatamente gli elettrodomestici, sul prodotto è riportato il marchio del contenitore di spazzatura mobile barrato. Lo smaltimento abusivo del prodotto da parte dell'utente comporta l'applicazione delle sanzioni amministrative previste dalla normativa vigente.





Please read these instructions carefully before using the appliance, and instruct other persons using it, too, when necessary. Keep booklet handy for further use. If when reading this instructions manual certain parts should remain difficult to understand, or if there is any confusion, contact the company indicated on the last page before using the product.



This symbol highlights instructions and precautions for safe use. Warnings and appliance installation, use, cleaning and maintenance procedures may be updated slightly from those described in this manual; for further details, please consult the updated on-line manual at [www.bimaritaly.it](http://www.bimaritaly.it).



This symbol indicates that the appliance is a class II appliance. This means the plug on the power cord is not earthed.

## GENERAL NOTICES

- This device is intended for home use only, to ventilate rooms, and in the manner described in this manual: do not use it for any other purpose. Any other use is to be considered inappropriate and therefore dangerous. The manufacturer cannot be held responsible for eventual damage caused by inappropriate, improper or irresponsible use and/or for repairs made to the product by unauthorised personnel.

This appliance is intended to be used in household and similar applications such as:

- staff kitchen in shops, offices and other working environments;
  - farm houses
  - by clients in hotels, motels and other residential type environments
  - bed and breakfast type environments
- Do not touch the appliance with wet hands or feet.
  - Do not insert any tool, or your fingers, into the grille protecting the blades.
  - This appliance can be used by children aged from 8 years and above and persons with reduced physical, sensory or mental capabilities or lack of experience and knowledge if they have been given supervision or instruction concerning use of the appliance in a safe way and if they understand the hazards involved. Children shall not



play with the appliance. Cleaning and user maintenance shall not be made by children without supervision.

- The appliance must be kept out of children's reach.
- Attention: when using electric appliances, the basic safety precautions must always be observed to avoid risks of fire, electric shocks and physical injury.
- Do not use the appliance if it is not operating correctly or seems damaged; if in doubt, contact professionally qualified personnel.
- Always unplug the appliance before you assemble, disassemble or make adjustments to the appliance.
- Make sure that the propeller is working correctly: if not, turn the appliance off and have it checked by professionally qualified personnel.
- Do not move the appliance when it is operating.
- Unplug the appliance when not in use.
- Do not use the device at room temperatures above 40 °C.
- Do not move the appliance when it is in function.
- Do not leave the device exposed to the weather (sun, rain, etc.).
- Do not pull on the cord to disconnect the plug from the socket.
- If the supply cord is damaged, it must be replaced by the manufacturer, its service agent or similarly qualified persons in order to avoid a hazard.
- Do not use the appliance with a timer or a programmer or with a system that can switch on the appliance automatically, to avoid risk of fire, since a fire risk exists if the heater is covered or positioned incorrectly.
- In the event of a breakdown or poor operation, turn the fan heater off and ask for professionally qualified help: repairs made by unqualified persons can be dangerous and render void the warranty.
- Ensure that the fan is switched off from the supply mains before removing the guard.

## INSTALLATION

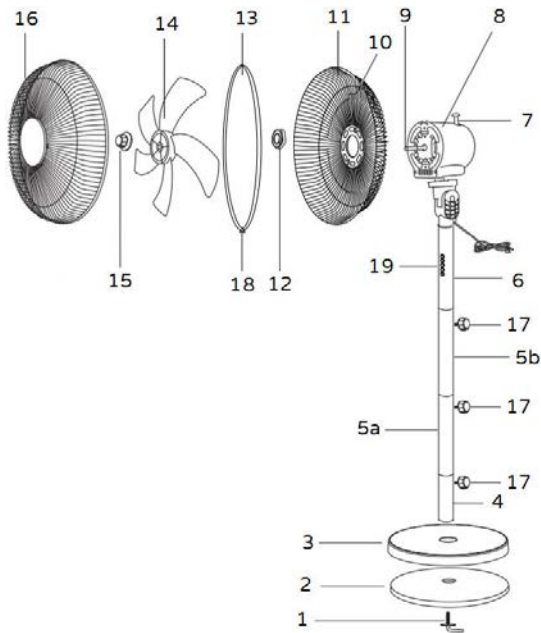
- After removing the packing materials, check the integrity of the appliance; if you are unsure, do not use it and ask for qualified professional help. The packing materials (plastic bags, polystyrene foam, nails, etc.) must be kept out the reach of children because they are potential sources of danger. All packaging elements must be disposed of according to their raw material (see the symbol stamped on each one) and according to the provisions of their municipality. The secondary elements of the packaging with low weight (es: packing tape) are unmarked as are its small size packing materials, the protective film of surfaces: therefore you have to follow the procedures for the disposal in force in your municipality.  
**Attention:** any stickers or advertising material applied to the grid removed before using the appliance. The manufacturer declines all responsibility in case this is not safe working practices will be respected.
- Before connecting the appliance, check that the voltage shown on the data plate matches that of your electricity. In the event of incompatibility between the electric outlet and the plug of the appliance, have the outlet replaced with another more suitable type by professionally qualified personnel, who will make sure that the section of the wires of the outlet is appropriate for the absorbed power of the heater. In general, the use of adapters or extension cords is not recommended; if their use is indispensable, they must conform to existing safety standards and their current capacity (amperes) must not be less than the maximum of the appliance.
- The power socket must be easy to reach so the plug can be removed quickly in case of emergency.
- Do not place the appliance near sinks or other container of liquids (minimum distance of 2 meters) to avoid the risk of it falling in.
- Do not place the appliance near an open flame, cooking or other heating appliance.
- Keep the fan far away from fabrics (curtains, etc.) or unstable materials that could obstruct the air intake grille; make sure that the front is free of unstable materials (dust, etc.).
- Make sure that the electric cord is not touching rough, hot or moving surfaces and not twisted or wrapped around the appliance.
- Stand the appliance on a horizontal, flat surface; do not stand on an inclined plane (the appliance could upset).

## ASSEMBLY

**Attention:** the fan can be used only when completely and correctly assembled, that is complete with its base and support and protection grid. If in doubt, have the appliance checked or assembled by a qualified professional person

**Attention:** always unplug the appliance before you assemble.

For assembly, refer to figure.



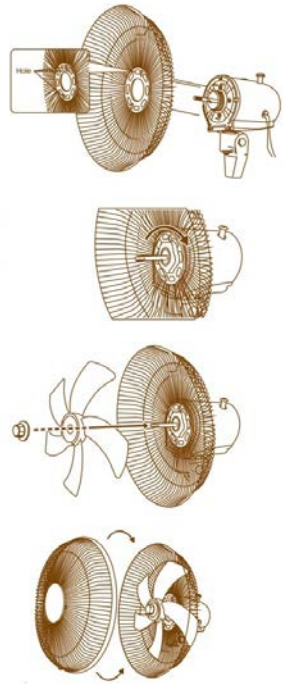
1. Screw "L" with washer
2. Counterweight
3. Base
4. Lower column
- 5a) Central column\_1
- 5b) Central column\_2
6. Upper column
7. Oscillation button
8. Body
9. Motor shaft
10. Handle
11. Rear grille
12. Grille attachment ring nut
13. Plastic ring
14. Fan
15. Fan attachment ring nut
16. Front grille
17. Column attachment screws
18. Screw for the plastic ring
19. Switches

### Upright

1. Fix the lower column (4) to the base (3) and to the counterweight (2) by inserting it into its seat, with the screw "L" with washer (1). At the end of the work, make sure that auction and the base (with counterbalance) are firmly united.
2. Unscrew all three column fixing screws (17), if the screws have been tightened.
3. Insert the central column\_1 (5a) on lower column (4).
4. Insert the central column\_2 (5b) on central column\_1 (5a).

## Ventilator

1. Position the motor body (8) on soft surface.
2. Unscrew the ring nuts: fan fixing (15) and rear grid (12) on the motor shaft.
3. Fasten the rear grid (11) to the motor body, verify that the handle appears on the upper (10) appears at the top, and position it so that the pins fit in their corresponding holes and lock it with the ring nut provided (12).
4. Insert the fan (14) on the motor shaft (9), so that the slot matches the spline. Lock with the appropriate ring nut (15) turning it tightly anti-clockwise.
5. Couple the front grid (16) with the rear grid (11) and lock with the plastic ring and ensure the fastening with the appropriate locking screw (18), (the screw must be in the lower part). Having done this, check that the protection grid is firmly coupled and fastened to the motor.
6. Attach the fan body to the stand by inserting the lower hole on the central column\_2 (5b) and lock it by tightening the column attachment screw (17). At the end of the work, check that all the columns are firmly inserted correctly and all the screws (17) must be tightened fully to prevent the fan from oscillating.



## USE

Before each use, verify that the unit is in good condition, the electric cord is not damaged, if the power cord is damaged, it must be replaced by the manufacturer or a competent qualified electrician or a person with similar qualifications, in order to avoid any risk.

Before each use, make sure the electric cord is in good condition.

Insert the plug of the fan in the power supply.

**Ventilation:** select the desired speed with the selector (19).

1– Minimum speed 2–Medium speed 3–Maximum speed 0-Off

To turn off, turn the switch to position 0 and then remove the plug from the socket.

**Horizontal oscillation (right-left):** this is selected with the button (2) located on the motor body. To stop the motion and keep the ventilator still, press the button.

**Vertical inclination (high-low):** it is regulated by gripping the motor body and orienting it in the direction desired.

**When not in use for long periods, the plug must always be removed from the socket.**

**The fan can be installed at two heights depending on whether or not the middle column is or are used.**

The fan can be used at several different heights (as shown in the image on the side), without using one or both of the central columns.



## **CLEANING AND MAINTENANCE**

**Attention:** before normal cleaning, remove the plug from the socket.

- Clean the body with soft, slightly damp, cloth; do not use abrasive or corrosive products.
- Do not immerse any part of the fan in water or other liquid: if this should happen, do not put your hand in the liquid, but first remove the plug from the socket. Carefully dry the appliance and make sure that all the electrical parts are dry: in the case of doubt, ask for professionally qualified help.
- It is essential that the motor's air holes be kept from dust and lint.
- If the fan will not be used for long periods, it must be protected from dust and humidity; we recommend storing it in its original packaging.
- Should you decide not to use the appliance any more, we recommend making it inoperative by cutting the power cord (after making sure you have disconnected the plug from the socket) and make dangerous parts harmless if children are allowed to play with them (such as the blade).

## **IMPORTANT INFORMATION FOR CORRECT DISPOSAL OF THE PRODUCT IN ACCORDANCE WITH EC DIRECTIVE 2011/65/EC.**

At the end of its working life, the product must not be disposed of as urban waste. It must be taken to a special local authority differentiated waste collection centre or to a dealer providing this service. Disposing of a household appliance separately avoids possible negative consequences for the environment and health deriving from inappropriate disposal and enables the constituent materials to be recovered to obtain significant savings in energy and resources. As a reminder of the need to dispose of household appliances separately, the product is marked with a crossed-out wheeled dustbin.





Bitte lesen Sie vor der Benutzung des Gerätes sorgfältig diese Anleitungen und setzen Sie gegebenenfalls Dritte darüber in Kenntnis. Gebrauchsanleitung zum weiteren nachschlagen nachschlagen aufbewahren.

Sollten während des Lesens dieser Bedienungsanleitung Fragen aufkommen oder irgendwelche Stellen schwer verständlich sein, dann kontaktieren Sie vor dem Gebrauch des Geräts den Hersteller unter der Adresse, die auf der letzten Seite angegeben ist.



Dieses Symbol hebt Anweisungen und Warnhinweise für den sicheren Gebrauch hervor. Warnhinweise, Installation, Gebrauch, Reinigung und Wartung können geringfügig von diesem Handbuch abweichen; für weitere Details gehen Sie bitte auf die Webseite [www.bimaritaly.it](http://www.bimaritaly.it) und konsultieren Sie das aktualisierte Online-Handbuch.



Dieses Symbol zeigt an, dass es sich um ein Gerät der Klasse II handelt, für die der Netzstecker frei von der Stange auf den Boden.

## ALLGEMEINE HINWEISE

- Dieses Gerät ist ausschließlich für den Gebrauch im Haushalt zum Belüften von Räumen bestimmt. Verwenden Sie es zu keinem anderen Zweck. Jede andere Anwendung wird als unsachgemäß und deshalb gefährlich betrachtet. Der Hersteller übernimmt keine Haftung für eventuelle Schäden infolge von unsachgemäßer, falscher oder unverantwortlicher Verwendung und/oder Reparaturen, die nicht von Fachpersonal durchgeführt wurden.

Das Gerät soll in den Haushalt und ähnliche Anwendungen verwendet werden, wie:

- Personalküche in Geschäften, Büros und anderen Arbeitsumgebungen;
- Bauernhäuser
- Von Kunden in Hotels, Motels und anderen Wohntyp Umgebungen
- Übernachtung mit Frühstück Typ Umgebungen
- Keinesfalls Werkzeuge oder Finger durch das Schutzgitter des Flügelrads einführen.
- Verwenden Sie das Gerät nicht bei Umgebungstemperaturen von über 40°C.
- Kinder unter 8 Jahren, Personen mit eingeschränkten körperlichen, sensorischen oder geistigen Fähigkeiten sowie Personen ohne entsprechende Erfahrung oder Kenntnisse dürfen dieses Gerät nur unter Aufsicht oder nach Erhalt aller Anweisungen für die sichere Verwendung des Gerätes sowie Auskunft über die damit verbundenen Gefahren

benutzen. Kinder sollten beaufsichtigt werden, um sicherzustellen, dass sie nicht mit dem Gerät spielen. Vom Anwender durchzuführende Reinigungs- und Wartungsarbeiten dürfen nicht von Kindern ohne Aufsicht durchgeführt werden.

- Bewahren Sie das Gerät außerhalb der Reichweite von Kindern auf.
- Achtung: Beim Umgang mit Elektrogeräten immer die grundsätzlichen Sicherheitsmaßnahmen beachten. Damit vermeiden Sie Brandgefahr sowie die Gefahr von Stromschlägen und Körperverletzungen.
- Benutzen Sie das Gerät nicht, wenn es nicht einwandfrei funktioniert oder beschädigt zu sein scheint. Im Zweifelsfall wenden Sie sich an eine Fachkraft.
- Vergewissern Sie sich, dass das Flügelrad korrekt funktioniert: Sollte dem nicht so sein, schalten Sie das Gerät ab, und lassen Sie es durch entsprechend qualifiziertes Fachpersonal überprüfen.
- Verrücken Sie das Gerät nicht während des Betriebs.
- Wenn das Gerät nicht in Betrieb ist, ziehen Sie den Stecker aus der Steckdose.
- Trennen Sie das Gerät immer erst von der Steckdose, bevor Sie es auseinander- oder zusammenbauen oder reinigen.
- Setzen Sie das Gerät nicht der Witterung (direkte Sonneneinstrahlung, Regen usw.) aus.
- Berühren Sie das Gerät niemals mit nassen oder feuchten Händen oder Füßen.
- Ziehen Sie nie am Netzkabel, um das Gerät zu verrücken.
- Ziehen Sie nicht am Kabel, um den Netzstecker aus der Steckdose zu ziehen.
- Ein beschädigtes Netzkabel muss vom Hersteller, seinem Kundendienst oder von einem entsprechend qualifizierten Fachmann ausgewechselt werden, damit jegliche Risiken ausgeschlossen werden können.
- Benutzen Sie das Gerät nicht mit einer Zeitschaltuhr oder einem sonstigen System zur Programmierung oder Fernbedienung, um Brandgefahr zu vermeiden, falls das Gerät abgedeckt oder nicht ordnungsgemäß positioniert ist.

- Schalten Sie das Gerät bei einem Defekt oder einer Störung sofort ab und lassen Sie es von einer Fachkraft kontrollieren; Reparaturen durch unqualifiziertes Personal können gefährlich sein und führen zum Verfall der Garantie.



Nous vous prions de lire attentivement ces instructions avant d'utiliser l'appareil et de les divulguer à toutes les personnes qui pourraient en avoir besoin. Gardez-les à portée de main. Si à la lecture de ce manuel d'instruction certaines parties étaient difficile à comprendre ou si vous aviez des doutes, veuillez contacter la société à l'adresse indiquée avant d'utiliser le produit.



Ce symbole met en évidence le mode d'emploi et les instructions pour une utilisation en toute sécurité. Les sections Précautions d'utilisation, Installation, Utilisation, Nettoyage et entretien de l'appareil peuvent subir de légères modifications par rapport à la présente notice; pour des informations complémentaires, nous vous conseillons de vous connecter au site [www.bimaritaly.it](http://www.bimaritaly.it), pour consulter les mises à jour des instructions en ligne.



Ce symbole indique que l'appareil est de la classe II, pour qui le cordon d'alimentation est dépourvue de pôle à la terre.

## AVERTISSEMENTS GÉNÉRAUX

- Cet appareil est exclusivement destiné à l'usage domestique pour la ventilation des espaces intérieurs : ne l'utilisez pour aucune autre fin. Tout autre usage est considéré comme inopportun et donc dangereux. Le constructeur décline toute responsabilité pour les détériorations dues à une utilisation inappropriée, incorrecte ou non conforme au mode d'emploi et/ou pour des réparations effectuées par du personnel non qualifié.

Cet appareil est destiné à être utilisé dans des applications domestiques et analogues telles que:

- les coins cuisines réservés au personnel des magasins, bureaux et autres environnements professionnels;
- les fermes;



- l'utilisation par les clients des hôtels, motels et autres environnements à caractère résidentiel;
- les environnements de type chambres d'hôtes.
- N'introduisez aucun outil ni vos doigts entre les mailles de la grille de protection de l'hélice.
- N'utilisez pas l'appareil à une température ambiante supérieure à 40°C.
- Ce produit ne peut être utilisé par des enfants de moins de 8 ans ou par des personnes possédant des capacités physiques, sensorielles ou mentales réduites, sans expérience ni connaissances suffisantes, à moins qu'elles ne se trouvent sous la surveillance de quelqu'un ou qu'elles aient reçu les instructions nécessaires relatives à l'utilisation en toute sécurité de l'appareil et à leur compréhension. Les enfants ne doivent en aucun cas jouer avec l'appareil. Le nettoyage et l'entretien à la charge de l'utilisateur ne doivent pas être effectués par des enfants sans surveillance.
- Tenir hors de la portée des enfants.
- Attention : lors de l'emploi d'appareils électriques, les consignes de sécurité doivent toujours être respectées afin d'éviter tout risque d'incendie, d'électrocution ou de blessure.
- N'utilisez pas l'appareil s'il ne fonctionne pas correctement ou s'il semble endommagé; en cas de doute, adressez-vous à un technicien spécialisé.
- Assurez-vous que l'hélice fonctionne correctement: dans le cas contraire, éteignez l'appareil et faites-le contrôler par un technicien spécialisé.
- Ne déplacez pas l'appareil durant son fonctionnement.
- Retirez toujours la fiche de la prise de courant lorsque l'appareil ne fonctionne pas.
- Débranchez toujours l'appareil de la prise de courant avant d'assembler, de démonter ou de nettoyer l'appareil.
- N'exposez pas l'appareil aux agents atmosphériques (soleil, pluie, etc.).

- Ne touchez pas l'appareil avec les mains ou les pieds mouillés
- Ne tirez pas sur le câble pour déplacer l'appareil.
- Ne tirez pas sur le câble d'alimentation ou sur l'appareil pour débrancher la fiche de la prise de courant.
- Si le câble est endommagé, il doit être obligatoirement remplacé par le constructeur ou son service d'assistance technique, ou bien par une personne qualifiée, de façon à prévenir tout éventuel risque.
- Ne branchez pas l'appareil à des systèmes de contrôle thermique, à un programmateur, une minuterie ou tout autre dispositif susceptible de mettre l'appareil automatiquement en marche, afin d'éviter tout risque envers les personnes, animaux et objets.
- En cas de panne ou de mauvais fonctionnement, éteignez l'appareil et faites-le contrôler par un personnel professionnellement qualifié ; les réparations effectuées par un personnel incompetent peuvent être dangereuses et entraîner l'annulation de la garantie.



<i>Prescrizioni relative alle informazioni/Information requirements/ Informations/Informationsanforderungen</i>				
<b>Descrizione/Description/ Beschreibung</b>	<b>Description/</b>	<b>Simbo lo/Sy mbol</b>	<b>Valore/Valu e/ Valeur/ Wert</b>	<b>Unità/Unit/ Einheit</b>
Portata massima d'aria/Maximum fan flow rate/ Puissance de ventilation maximale/ Maximaler Luftdurchsatz des Lüfters		F	76,5	m <sup>3</sup> /min
Potenza assorbita del ventilatore/Fan power input/ Puissance d'entrée ventilateur/ Eingangsleistung des Lüfters		P	63,2	W
Valori di esercizio/Service value/ Valeur de fonctionnement/ Betriebswert		Sv	1,2	(m <sup>3</sup> /min)/W
Consumo elettrico in modo "attesa"/Standby power consumption/ Consommation électrique en veille/ Standby-Leistungsverbrauch		PSB	-	W
Livello di potenza sonora del ventilatore/Fan sound power level/ Niveau sonore ventilateur/ Geräuschpegel des Lüfters		Lwa	63	dB(A)
Velocità massima dell'aria/Maximum air velocity/ Vitesse maximale de l'air/ Maximale Luftstromgeschwindigkeit		c	3,8	m/sec
Norme di misura per il valore di esercizio/Measurement standard for service value/ Valeur standard de fonctionnement/ Messnorm für Betriebswert		Regolamento/Commission Regulation/ Valeur standard de fonctionnement / Kommissionsvorschrift: (UE) n.206/2012		

## GARANZIA:

Si consiglia di registrare l'apparecchio online sul sito <https://www.bimaritaly.it/it/garanzia> oppure scansionare il Qr code a fianco per la registrazione garanzia prodotto (compilare i dati richiesti per attivare la garanzia sul prodotto che hai acquistato)



### **I** *Condizioni generali di garanzia*

La garanzia decorre dall'acquisto dell'apparecchio la cui data è comprovata da un documento di consegna fiscalmente obbligatorio (ricevuta o scontrino fiscale o documento di trasporto), ha una durata di 24 mesi e cessa dopo il periodo prescritto. Si garantiscono tutte le sostituzioni o le riparazioni che si rendessero necessarie a causa di difetti di materiale o di costruzione. Non sono coperte da garanzia tutte le parti che dovessero risultare difettose per la mancata osservanza delle istruzioni di installazione, o di uso, o di manutenzione, per danni causati dal trasporto, per negligenza o incuria nell'uso, per impiego non idoneo, ovvero circostanze che comunque non possono farsi risalire a difetti di fabbricazione dell'apparecchio. Sono inoltre escluse la sostituzione o la riparazione di tutte le parti soggette a normale consumo (resistenze) oppure a scadenza, ed inoltre le parti asportabili, le lampade, le parti in vetro, in ceramica, le tubazioni esterne, le batterie e gli accessori mono-impiego (usa e getta). Le sostituzioni o le riparazioni, contemplate nell'impegno di garanzia, vengono effettuate gratuitamente per merce resa franco officine della Ditta costruttrice, o presso uno dei nostri Centri Assistenza Tecnica; sono quindi a carico dell'Utente le sole spese di trasporto. La garanzia non è riconosciuta in caso di riparazioni effettuate da personale non appartenente ai Centri Assistenza Tecnica autorizzati, o nel caso vengano impiegati ricambi non originali. La garanzia è disciplinata e interpretata in base alle leggi applicabili vigenti nel Paese in cui il prodotto viene acquistato. Per i dettagli, consultare il Servizio clienti del proprio paese o il sito internet di Bimar ([www.bimaritaly.it](http://www.bimaritaly.it)). La Ditta costruttrice declina ogni responsabilità per eventuali danni a persone, animali domestici o cose, diretti o indiretti, conseguenti alla mancata osservanza di tutte le prescrizioni indicate nel libretto istruzioni dell'apparecchio concernenti specialmente le avvertenze, l'installazione, l'uso e la manutenzione dell'apparecchio.

## GUARANTEE:

it is advised to register the appliance on the website <https://www.bimaritaly.it/it/garanzia> or to scan the QR code on the side to properly register the warranty (fill out the form to activate the warranty on the product you purchased).



### **GB** *General guarantee terms*

Guarantee coverage starts from the moment of purchase of the appliance as indicated by a fiscally mandatory delivery document (bill or tax receipt or shipping document). Guarantee coverage lasts 24 months and terminates after the prescribed term. Guarantee coverage covers all replacements or repairs that become necessary due to defects in material or manufacture. Guarantee coverage does not cover all those parts which become defective due to failure to comply with installation, operating or maintenance instructions, shipping damage, operating neglect or negligence, improper use or any circumstances which are not due to manufacturing defects of the appliance. Guarantee coverage is also excluded for replacement or repair of all parts subject to fair wear and tear or to expiry, as well as removable parts, light bulbs, glass components, ceramic parts, external tubes, batteries and disposable (throw-away) accessories. Replacements or repairs that come under guarantee coverage are performed free of charge for goods delivered free the Manufacturer's factory or to one of our Technical Service Centres. The Customer must only pay for shipping costs. Guarantee coverage is not granted if repairs are performed by personnel not belonging to authorized Technical Service Centres or when non-genuine spare parts are used. This warranty is governed by and construed in accordance with applicable laws in force in the country where the product is purchased. For details, contact the Customer Support in your country or the Bimar website. ([www.bimaritaly.it](http://www.bimaritaly.it)). The Manufacturer declines all responsibility for any direct or indirect harm to persons, pets or property consequent to failure to comply with all the provisions specified in the appliance instruction booklet and especially those regarding appliance maintenance, operation, installation or warnings.



Via G.Amendola, 16/18  
25019 Sirmione (BS) – ITALY  
[www.bimaritaly.it](http://www.bimaritaly.it)

**Servizio clienti:**



Assistenza.privati@bimaritaly.it