

LIBRETTO ISTRUZIONI INSTRUCTION BOOKLET



VENTILATORE A PIANTANA STAND FAN

type VP416 (mod.YF-ST1601)





Questo simbolo vi invita a leggere attentamente queste istruzioni prima dell'uso dell'apparecchio, ed eventualmente informare terzi, se necessario. Conservare il libretto per ulteriori consultazioni e per l'intera durata di vita dell'apparecchio. Se nella lettura di queste istruzioni d'uso alcune parti risultassero difficili nella comprensione o se sorgessero dubbi, prima di utilizzare il prodotto contattare l'azienda all'indirizzo scritto in ultima pagina.



Questo simbolo indica la classe II isolamento elettrico, per cui la spina del cordone è priva del polo per la messa a terra.



Questo simbolo indica avvertenze particolari, installazione, uso, pulizia e manutenzione. Potrebbero subire lievi aggiornamenti rispetto al presente manuale; per maggiori dettagli si consiglia di collegarsi al sito www.bimaritaly.it, per consultare il manuale aggiornato on-line.



Questo simbolo indica che il ventilatore è idoneo al clima tropicale ad una temperatura ambiente di 40°C circa.

AVVERTENZE GENERALI

- Questo apparecchio è destinato solo all'impiego domestico, per la ventilazione di ambienti interni: non utilizzatelo per altro scopo.

Ogni altro uso è da considerarsi improprio e pericoloso. Il costruttore non potrà essere ritenuto responsabile di eventuali danni derivanti da uso improprio, erroneo e irresponsabile e/o da riparazioni effettuate da personale non qualificato.

Esempi di apparecchi per ambiente domestico sono apparecchi per tipiche funzioni domestiche, usati in ambito domestico, che possono essere utilizzati per tipiche funzioni domestiche anche da persone non esperte:

- in negozi, uffici e altri luoghi di lavoro similari;
- in aziende agricole o similari;
- da clienti di alberghi, motel e altri ambienti di tipo residenziale;
- in ambienti del tipo bed and breakfast.

- Non infilare alcun utensile o le dita fra le maglie della griglia di protezione della ventola.
- L'apparecchio può essere utilizzato da bambini di età non inferiore a 8 anni e da persone con ridotte capacità fisiche, sensoriali o mentali, o prive di esperienza o della necessaria conoscenza, purché sotto sorveglianza oppure dopo che le stesse abbiano ricevuto istruzioni relative all'uso sicuro dell'apparecchio e alla comprensione dei pericoli ad esso inerenti. I bambini non devono giocare con l'apparecchio. La pulizia e la manutenzione destinata ad essere effettuata dall'utilizzatore non deve essere effettuata da bambini senza sorveglianza.
- L'apparecchio deve essere mantenuto fuori dalla portata di bambini.
- Attenzione: quando si utilizzano apparecchi elettrici, occorre sempre rispettare le precauzioni di sicurezza di base per evitare i rischi di incendio, di scosse elettriche e di lesioni fisiche.
- Non usare l'apparecchio se non funziona correttamente o se sembra danneggiato; in caso di dubbio rivolgersi a personale professionalmente qualificato.
- Assicurarsi che il ventilatore funzioni correttamente: nel caso contrario spegnere l'apparecchio e farlo controllare da personale professionalmente qualificato.
- Non spostare l'apparecchio durante il funzionamento.
- Se l'apparecchio non è in funzione togliere la spina dalla presa di corrente.
- Scollegare sempre l'apparecchio dalla presa di corrente prima di assemblare, smontare e prima di pulire l'apparecchio.
- Non lasciare l'apparecchio esposto agli agenti atmosferici (sole, pioggia, ecc.).

- Non toccare l'apparecchio con mani o piedi bagnati.
- Controllate che il ventilatore non venga in contatto con l'acqua o altri liquidi. Nel caso dovesse inavvertitamente bagnarsi o immergersi in un liquido, per prima cosa disattivare la presa di corrente spegnendo l'interruttore del quadro elettrico, e solo dopo togliere la spina dalla presa di corrente. Asciugarlo con cura sia spina che la presa di corrente e solo dopo riattivare la corrente alla presa. Re-inserire la spina nella presa di corrente, e poi utilizzare l'apparecchio. In caso di dubbio, rivolgersi a personale professionalmente qualificato.
- Non tirare il cavo per spostare l'apparecchio.
- Non tirare il cavo d'alimentazione o l'apparecchio stesso per disinserire la spina dalla presa di corrente.
- Se il cavo di alimentazione è danneggiato, esso deve essere sostituito dal costruttore o dal suo servizio assistenza tecnica o comunque da una persona con qualifica simile, in modo da prevenire ogni rischio.
- Questo apparecchio non è destinato a essere fatto funzionare per mezzo di un temporizzatore esterno o con un sistema di comando a distanza separato, per evitare il rischio di incendio nel caso l'apparecchio sia coperto e/o sia posizionato in modo non corretto o ad altro dispositivo che possa accendere l'apparecchio automaticamente, evitando così rischi di danni a persone, animali o cose.
- In caso di guasto o cattivo funzionamento spegnere l'apparecchio e farlo controllare da personale professionalmente qualificato; le riparazioni effettuate da personale non qualificato possono essere pericolose e fanno decadere la garanzia.

- Assicurarsi che il ventilatore sia scollegato dalla rete di alimentazione prima di togliere lo schermo di protezione (12).

INSTALLAZIONE

- Dopo aver tolto l'imballaggio, assicurarsi dell'integrità dell'apparecchio; in caso di dubbio non utilizzarlo e rivolgersi a personale professionalmente qualificato. Gli elementi d'imballaggio (sacchetti di plastica, polistirolo espanso, chiodi, ecc.) non devono essere lasciati alla portata di mano di bambini in quanto potenziali fonti di pericolo, ma vanno smaltiti secondo le norme vigenti negli appositi contenitori per la raccolta differenziata. Tutti gli elementi dell'imballaggio vanno smaltiti in base alla propria materia prima (vedi il simbolo impresso su ciascuno) e in base alle disposizioni del proprio Comune. Il sacchetto contenente viti oppure altre parti, che per le misure ridotte è privo di marcatura, è da smaltire seguendo le disposizioni del proprio Comune.
- Prima di collegare l'apparecchio controllare che i valori di tensione riportati sulla targa dati corrispondano a quelli della rete elettrica. In caso di incompatibilità tra la presa e la spina dell'apparecchio, far sostituire la presa con altra di tipo adatto da personale professionalmente qualificato, il quale accerti che la sezione dei cavi della presa sia idonea alla potenza assorbita dall'apparecchio. In generale è sconsigliato l'uso di adattatori e/o prolunghe; se il loro uso si rendesse indispensabile, devono essere conformi alle vigenti norme di sicurezza e la loro portata di corrente (ampere) non deve essere inferiore a quella massima dell'apparecchio.
- La presa di corrente deve essere facilmente accessibile in modo da poter disinserire con facilità la spina in caso di emergenza.
- Posizionare l'apparecchio lontano da:
 - fonti di calore (ad es. fiamme libere, fornello gas, ecc.)
 - contenitori di liquidi (ad esempio, lavelli ecc.) per evitare schizzi d'acqua o che vi possa cadere (distanza minima 2 metri)
 - tessuti (tende, ecc.) o materiali volatili che possano ostruire la griglia di aspirazione; verificare che anche la parte anteriore sia sgombra da materiali volatili (polvere, ecc.).
- Questo apparecchio NON è idoneo per impiego in ambienti con atmosfere esplosive con presenza di sostanze infiammabili sotto forma di gas, vapore, nebbia o polvere), in condizioni atmosferiche in cui, dopo l'accensione, la combustione si propaga nell'aria).
- L'apparecchio non deve essere utilizzato in ambienti polverosi o con materiali estremamente volatili oppure in un locale che presenti rischi d'incendio.
- La superficie di appoggio deve essere stabile, non in pendenza (in quanto l'apparecchio potrebbe ribaltarsi) e liscia.

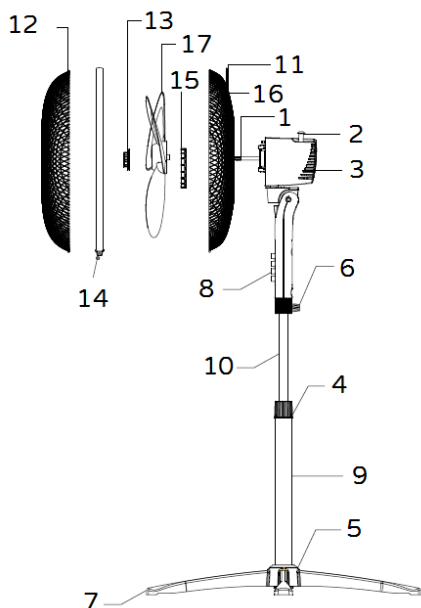
ASSEMBLAGGIO

Prima di ogni utilizzo verificare che l'apparecchio sia in buono stato, che il cordone elettrico non sia danneggiato: se il cavo di alimentazione è danneggiato, esso deve essere sostituito dal costruttore o dal suo servizio assistenza tecnica o comunque da una persona con qualifica simile, in modo da prevenire ogni rischio.

Attenzione: prima di assemblare il ventilatore, assicurarsi che sia scollegato dalla presa di corrente.

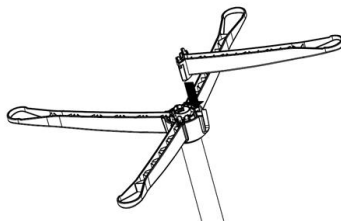
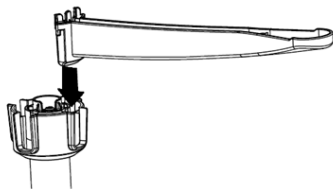
Attenzione: il ventilatore può essere utilizzato solo se assemblato correttamente e completamente, cioè completo di base a crociera e griglie di protezione.

Nel caso di dubbio far controllare o eseguire l'operazione da personale professionalmente qualificato. Per l'assemblaggio si prenda come riferimento la figura.



- 1) Albero motore
- 2) Pulsante oscillazione
- 3) Corpo
- 4) Ghiera fissaggio asta
- 5) Supporto piedi
- 6) Vite
- 7) Piede
- 8) Selettori
- 9) Colonna
- 10) Tubo regolabile
- 11) Maniglia
- 12) Griglia anteriore/schermo di protezione
- 13) Ghiera fissaggio ventola
- 14) Vite anello in plastica
- 15) Ghiera fissaggio griglia
- 16) Griglia posteriore
- 17) Elica

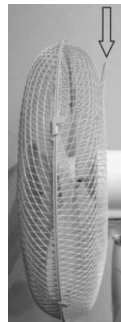
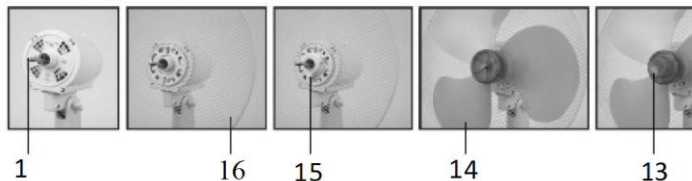
Piantana



- 1) Inserire ed avvitare la colonna (9) nella relativa sede del supporto (5).
- 2) Innestare a fondo ogni piede nella propria sede del supporto, in modo che la clip si impegni nella propria asola.
- 3) Allungare l'asta regolabile (9) fino all'altezza desiderata e bloccarla avvitando in modo serrato la ghiera fissaggio asta.

Ventilatore

- 4) Svitare le ghiere: fissaggio elica (13) e griglia posteriore (15).
- 5) Inserire la griglia posteriore (16) sul carter motore e verificare che la maniglia (11) risulti nella parte superiore (come figura a lato), posizionandola in modo che i perni si inseriscano nei fori corrispondenti, e bloccarla con l'apposita ghiera (15).
- 6) Inserire l'elica (17) sull'albero motore (1), in modo che l'asola si accoppi alla chiavetta. Bloccare con l'apposita ghiera (13) avvitando (in senso antiorario) in modo serrato.



- 7) Accoppiare la griglia anteriore (12) a quella posteriore (16) bloccandole con i ganci di tenuta. Ai fini della sicurezza è obbligatorio assicurare il fissaggio utilizzando l'apposita vite c/dado da impegnare nei fori presenti sul bordo delle griglie (i fori per la vite devono risultare nella parte inferiore). Al termine dell'operato, verificare che le griglie di protezione siano saldamente accoppiate e fissate al motore.
- 8) Fissare il corpo del ventilatore alla piantana innestando il foro inferiore sull'asta regolabile della piantana, e bloccarlo serrando la vite fissaggio piantana (6).

USO

Inserire la spina nella presa di corrente.

Ventilazione: selezionare la velocità desiderata mediante il selettore (8):

1 – Velocità minima 2 – Velocità media 3 – Velocità massima 0- spento

Oscillazione orizzontale (destra-sinistra): si ottiene premendo l'apposito tasto (2) situato sul corpo motore: sollevare il tasto per tenere fisso il ventilatore.

Inclinazione verticale (alto-basso): si regola impugnando il corpo motore e dirigendolo nella direzione desiderata; udirete dei "click" che identificano le diverse posizioni che possono essere assunte dal ventilatore.

Per spegnere il ventilatore premere il tasto "0" e successivamente togliere la spina dalla presa di corrente.

Per lunghi periodi di inattività, togliere la spina dalla presa di corrente.

PULIZIA E MANUTENZIONE

Attenzione: prima di eseguire le normali operazioni di pulizia, togliere la spina dalla presa di corrente.

- Per la pulizia utilizzare un panno morbido, leggermente inumidito; non utilizzare prodotti abrasivi o corrosivi.
- Non immergere nessuna parte del ventilatore in acqua o altro liquido: nel caso dovesse succedere non immergere la mano nel liquido ma per prima cosa togliere la spina dalla presa di

corrente. Asciugare con cura l'apparecchio e verificare che tutte le parti elettriche siano asciutte: in caso di dubbio rivolgersi a personale professionalmente qualificato.

- È indispensabile mantenere i fori di aerazione del motore liberi da polvere e lanugine.
- Per periodi lunghi di inutilizzo, è necessario stivare il ventilatore al riparo da polvere e umidità; consigliamo di utilizzare l'imballo originale.
- Se si decide di non utilizzare più l'apparecchio, si raccomanda di renderlo inoperante tagliando il cavo di alimentazione (prima assicurarsi d'aver tolto la spina dalla presa di corrente), e di rendere innocue quelle parti che sono pericolose qualora utilizzate per gioco dai bambini (ad esempio l'elica).

Avvertenze per il corretto smaltimento del prodotto ai sensi della Direttiva Europea direttiva 2011/65/UE.

Alla fine della sua vita utile il prodotto non deve esser smaltito insieme ai rifiuti urbani.

Può essere consegnato presso gli appositi centri di raccolta differenziata predisposti dalle amministrazioni comunali, oppure presso i rivenditori che forniscono questo servizio.

Smaltire separatamente un elettrodomestico consente di evitare possibili conseguenze negative per l'ambiente e per la salute derivanti da un suo smaltimento inadeguato e permette di recuperare i materiali di cui è composto al fine di ottenere un importante risparmio di energia e di risorse. Per rimarcare l'obbligo di smaltire separatamente gli elettrodomestici, sul prodotto è riportato il marchio del contenitore di spazzatura mobile barrato. Lo smaltimento abusivo del prodotto da parte dell'utente comporta l'applicazione delle sanzioni amministrative previste dalla normativa vigente.





Please read these instructions carefully before using the appliance, and instruct other persons using it, too, if necessary. Keep the manual handy for future use. If when reading these instructions manual certain parts should be difficult to understand, or if there is any confusion, contact the company indicated on the last page before using the product.



This symbol indicates that the appliance is a class II appliance. This means the plug on the power cord is not earthed.



This symbol highlights instructions and precautions for safe use. Warnings and appliance installation, use, cleaning and maintenance procedures may be updated slightly from those described in this manual; for further details, please consult the updated on-line manual at www.bimaritaly.it.



This symbol show that tower fan is suitable for tropical climate for room temperature about 40°C.

GENERAL NOTICES

- This device is intended for home use only, to ventilate rooms: do not use it for any other purpose. Any other use is to be considered inappropriate and therefore dangerous. The manufacturer cannot be held responsible for any damage caused by inappropriate, improper or irresponsible use and/or for repairs made to the product by unauthorised personnel.
- Examples of devices for domestic use are appliances typically used in the home, which can be used for typical domestic tasks even by non-experts:
 - in shops, offices and other such places of work;
 - in agricultural businesses or similar;
 - by clients in hotels, motels and other residential type environments
 - bed and breakfast type environments
- Do not insert any tool, or your fingers, into the grille protecting the blades.
- This appliance can be used by children aged 8 years and above and persons with reduced physical, sensory or mental capabilities or lack of experience and knowledge if they are supervised or if they have been given instructions concerning the use of the appliance in a safe way and if they understand the

hazards involved. Children must not play with the appliance. Cleaning and user maintenance must not be performed by children without supervision.

- The appliance must be kept out of children's reach.
- Warning: when using electrical appliances, the basic safety precautions must always be observed to avoid risks of fire, electric shocks and physical injury.
- Do not use the appliance if it is not operating correctly or seems damaged; if in doubt, contact professionally qualified personnel.
- Make sure that the fan is working correctly: if not, turn the appliance off and have it checked by professionally qualified personnel.
- Do not move the appliance when it is running.
- If the appliance is not in use, unplug it from the plug point.
- Always unplug the appliance before you assemble, disassemble or clean the appliance.
- Do not leave the appliance exposed to the weather (sun, rain, etc.).
- Do not touch the appliance with wet hands or feet.
- Do not pull on the cord to move the appliance.
- Do not pull on the cord or the appliance itself to disconnect the plug from the plug point.
- If the power cord is damaged, it must be replaced by the manufacturer, its service agent or similarly qualified persons in order to avoid risks.
- Check that the fan does not come into contact with water or other liquids. If it is accidentally wet or immersed in a liquid, first disconnect the power supply by turning off the control panel switch, and only then remove the plug from the power socket. Dry both the plug and the power socket carefully before reactivating the power socket. Reconnect the plug to the power socket and then use the appliance. If in doubt, call in qualified staff.

- This appliance must not be operated by means of an external timer or a separate remote control system, to avoid the risk of fire if the device is covered and / or is positioned incorrectly. It must also not be used together with another device that can automatically turn on the unit, thus avoiding the risk of damage to people, animals or property.
- If the appliance breaks or there is a malfunction, switch off the appliance and have it checked by qualified personnel; repairs carried out by unauthorised personnel may be dangerous and nullify the guarantee.
- Ensure that the fan is switched off from the supply mains before removing the guard.

INSTALLATION

- After removing the packing materials, check the integrity of the appliance; if you are unsure, do not use it and ask for qualified professional help. The packing materials (plastic bags, polystyrene, nails, etc.) must be kept out the reach of children because they are potential sources of danger. All packaging elements must be disposed of according to their raw material (see the symbol stamped on each one) and according to the provisions of their municipality. The bag containing the screws or other parts, which is unmarked due to its small size, therefore you have to follow the procedures for the disposal of their municipality.
- Before connecting the appliance, check that the voltage indicated on the data plate correspond to those of the electricity network. In the event of incompatibility between the plug point and the plug of the appliance, have the plug replaced with a suitable one by professionally qualified personnel, who will make sure that the section of the wires of the outlet is suitable for the power drawn by the appliance. In general, the use of adapters or extension cords is not recommended; if their use is necessary, they must conform to existing safety standards and their current capacity (amperes) must not be less than the maximum of the appliance.
- The power socket must be easy to reach so the plug can be removed quickly in case of emergency.
- Keep the appliance away from:
 - heat sources (e.g. open flame, gas stove, etc.)
 - liquid receptacles (e.g. sinks, etc.) to avoid water splashing onto the appliance or it falling in (minimum distance of 2 meters)
 - fabrics (curtains, etc.) or floating materials that could obstruct the air intake grille; make sure that the front is free of floating materials (dust, etc.).
- This device is NOT suitable to use it in an explosive environment (in the presence of flammable substances such as gas, vapor, mist or dust, in atmospheric conditions when, after ignition, the combustion is spread in the air).
- The appliance must not be used in dusty environments or in the presence of floating materials or used in a room where there is a fire risk.
- Stand the appliance on a smooth, horizontal surface or table; do not place it on a inclined surface (the appliance could fall over).

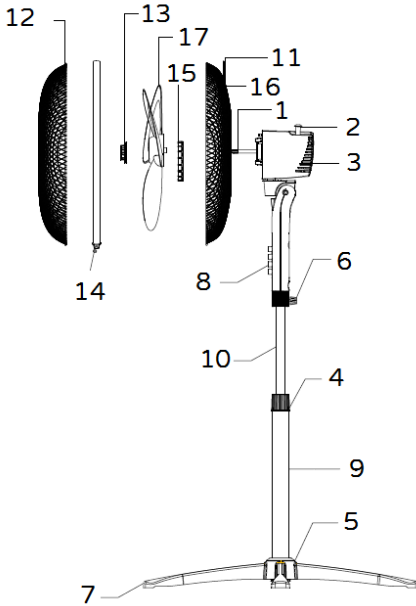
ASSEMBLY

Before each use, verify that the unit is in good condition, the electric cord is not damaged, if the power cord is damaged, it must be replaced by the manufacturer or a competent qualified electrician or a person with similar qualifications, in order to avoid any risk.

If in doubt, have the appliance checked or assembled by a qualified professional person. For assembly, refer to figure.

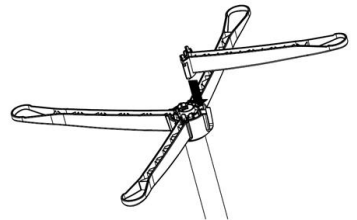
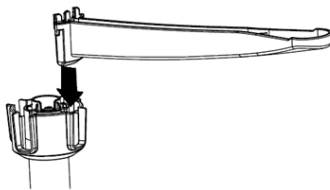
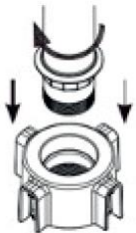
Attention: always unplug the appliance before you assemble.

Attention: the fan can be used only when completely and correctly assembled, that is complete with its Cross base with quick-fit feet and locking clip and protection grid.



1. Motor shaft
2. Oscillation button
3. Body
4. Pole attachment ring nut
5. Cover
6. Screw
7. Foot
8. Selectors
9. Fixed pole
10. Adjustable pole
11. Handle
12. Front grille
13. Fan attachment ring nut
14. Screw for the plastic ring
15. Grille attachment ring nut
16. Rear grille
17. Fan

Stand

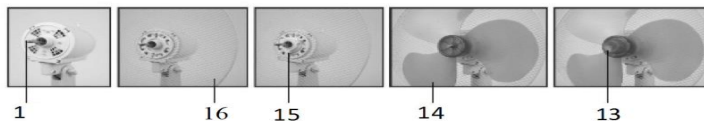


Stand

1. Insert and screw the column (9) into the relative seat of the support (5).
2. Insert each foot fully into its seat on the support, so that the clip engages in its slot.
3. Lengthen the adjustable pole (9) until the height desired and lock it by tightening the pole attachment ring nut.

Fan

4. Unscrew the ring nuts: fan fixing (13) and rear grid (15) on the motor shaft.
5. Insert the rear grille (16) in the motor housing, so that the handle (11) appears at the top (as figure), and position it so that the pins fit in their corresponding holes and lock it with the ring nut provided (15).
6. Insert the fan (14) on the motor shaft (1), so that the slot matches the spline. Lock using the ring nut (13), (turning it counter clockwise to tighten).



7. Couple the front grille (12) to the rear one (16) locking it with the closing hooks. For safety reasons, you must make sure that it is attached by using the screws and nuts provided, which are to be used in the holes in the edge of the grilles (the holes for the screw must be in the lower part).
8. Attach the fan body to the stand by inserting the lower hole on the adjustable pole of the stand and lock it by tightening the stand attachment screw (4).

USE

Plug the fan in the power supply.

Ventilation: select the desired speed with the selectors (8):

1 – Minimum speed 2 – Medium speed 3 – Maximum speed 0- Off

Horizontal oscillation (right-left): this is selected with the button (2) located on the motor body. To stop the motion and keep the ventilator still, press the button.

Vertical inclination (high-low): it is regulated by gripping the motor body and orienting it in the direction desired; you will hear “clicks” that indicate the fan’s various positions.

To turn the fan off, press the “0” key and then remove the plug from the socket.

When not in use for long periods, the plug must always be removed from the socket.

CLEANING AND MAINTENANCE

Attention: before normal cleaning, remove the plug from the socket.

- Clean the body with soft, slightly damp, cloth; do not use abrasive or corrosive products.
- Do not immerse any part of the fan in water or other liquid: if this should happen, do not put your hand in the liquid, but first remove the plug from the socket. Carefully dry the appliance and make sure that all the electrical parts are dry: in the case of doubt, ask for professionally qualified help.
- It is essential that the motor’s air holes be kept from dust and lint.
- If the fan will not be used for long periods, it must be protected from dust and humidity; we recommend storing it in its original packaging.

- Should you decide not to use the appliance any more, we recommend making it inoperative by cutting the power cord (after making sure you have disconnected the plug from the socket) and make dangerous parts harmless if children are allowed to play with them (such as the blade).

IMPORTANT INFORMATION FOR CORRECT DISPOSAL OF THE PRODUCT IN ACCORDANCE WITH EC DIRECTIVE 2011/65/EC.

At the end of its working life, the product must not be disposed of as urban waste. It must be taken to a special local authority differentiated waste collection centre or to a dealer providing this service. Disposing of a household appliance separately avoids possible negative consequences for the environment and health deriving from inappropriate disposal and enables the constituent materials to be recovered to obtain significant savings in energy and resources. As a reminder of the need to dispose of household appliances separately, the product is marked with a crossed-out wheeled dustbin.



Prescrizioni relative alle informazioni/Information requirements

Descrizione/Description	Simbolo/Symbol	Valore/Value	Unità/Unit
Portata massima d'aria/Maximum fan flow rate	F	37,98	m ³ /min
Potenza assorbita del ventilatore/Fan power input	P	40,80	W
Valori di esercizio/Service value	SV	0,93	(m ³ /min)/W
Consumo elettrico in modo "attesa"/Standby power consumption	PSB	0	W
Livello di potenza sonora del ventilatore/Fan sound power level	LWA	53,71	dB(A)
Velocità massima dell'aria/Maximum air velocity	c	3,19	m/sec
Norme di misura per il valore di esercizio/Measurement standard for service value	Regolamento/Commission Regulation: (UE) n.206/2012		



Dati tecnici/Technical data
220-240V~ 50/60Hz 45W

GARANZIA



GUARANTEE



GARANZIA:

Si consiglia di registrare l'apparecchio online sul sito <https://www.bimaritaly.it/it/garanzia> oppure scansionare il Qr code a fianco per la registrazione garanzia prodotto (compilare i dati richiesti per attivare la garanzia sul prodotto che hai acquistato)



I *Condizioni generali di garanzia*

La garanzia decorre dall'acquisto dell'apparecchio la cui data è comprovata da un documento di consegna fiscalmente obbligatorio (ricevuta o scontrino fiscale o documento di trasporto), ha una durata di 24 mesi e cessa dopo il periodo prescritto. Si garantiscono tutte le sostituzioni o le riparazioni che si rendessero necessarie a causa di difetti di materiale o di costruzione. Non sono coperte da garanzia tutte le parti che dovessero risultare difettose per la mancata osservanza delle istruzioni di installazione, o di uso, o di manutenzione, per danni causati dal trasporto, per negligenza o incuria nell'uso, per impiego non idoneo, ovvero circostanze che comunque non possono farsi risalire a difetti di fabbricazione dell'apparecchio. Sono inoltre escluse la sostituzione o la riparazione di tutte le parti soggette a normale consumo (resistenze) oppure a scadenza, ed inoltre le parti asportabili, le lampade, le parti in vetro, in ceramica, le tubazioni esterne, le batterie e gli accessori mono-impiego (usa e getta). Le sostituzioni o le riparazioni, contemplate nell'impegno di garanzia, vengono effettuate gratuitamente per merce resa franco officine della Ditta costruttrice, o presso uno dei nostri Centri Assistenza Tecnica; sono quindi a carico dell'Utente le sole spese di trasporto. La garanzia non è riconosciuta in caso di riparazioni effettuate da personale non appartenente ai Centri Assistenza Tecnica autorizzati, o nel caso vengano impiegati ricambi non originali. La garanzia è disciplinata e interpretata in base alle leggi applicabili vigenti nel Paese in cui il prodotto viene acquistato. Per i dettagli, consultare il Servizio clienti del proprio paese o il sito internet di Bimar (www.bimaritaly.it). La Ditta costruttrice declina ogni responsabilità per eventuali danni a persone, animali domestici o cose, diretti o indiretti, conseguenti alla mancata osservanza di tutte le prescrizioni indicate nel libretto istruzioni dell'apparecchio concernenti specialmente le avvertenze, l'installazione, l'uso e la manutenzione dell'apparecchio.

GUARANTEE:

it is advised to register the appliance on the website <https://www.bimaritaly.it/it/garanzia> or to scan the QR code on the side to properly register the warranty (fill out the form to activate the warranty on the product you purchased).



GB *General guarantee terms*

Guarantee coverage starts from the moment of purchase of the appliance as indicated by a fiscally mandatory delivery document (bill or tax receipt or shipping document). Guarantee coverage lasts 24 months and terminates after the prescribed term. Guarantee coverage covers all replacements or repairs that become necessary due to defects in material or manufacture. Guarantee coverage does not cover all those parts which become defective due to failure to comply with installation, operating or maintenance instructions, shipping damage, operating neglect or negligence, improper use or any circumstances which are not due to manufacturing defects of the appliance. Guarantee coverage is also excluded for replacement or repair of all parts subject to fair wear and tear or to expiry, as well as removable parts, light bulbs, glass components, ceramic parts, external tubes, batteries and disposable (throw-away) accessories. Replacements or repairs that come under guarantee coverage are performed free of charge for goods delivered free the Manufacturer's factory or to one of our Technical Service Centres. The Customer must only pay for shipping costs. Guarantee coverage is not granted if repairs are performed by personnel not belonging to authorized Technical Service Centres or when non-genuine spare parts are used. This warranty is governed by and construed in accordance with applicable laws in force in the country where the product is purchased. For details, contact the Customer Support in your country or the Bimar website. (www.bimaritaly.it). The Manufacturer declines all responsibility for any direct or indirect harm to persons, pets or property consequent to failure to comply with all the provisions specified in the appliance instruction booklet and especially those regarding appliance maintenance, operation, installation or warnings.



Via G. Amendola, 16/18
25019 Sirmione (BS) – ITALY
www.bimaritaly.it

Servizio clienti:



Assistenza.privati@bimaritaly.it